

V101-SC Serisi Proval Pnömatik Toz Transfer Hatları İçin Şişirilebilir Contalı Kelebek Vanalar

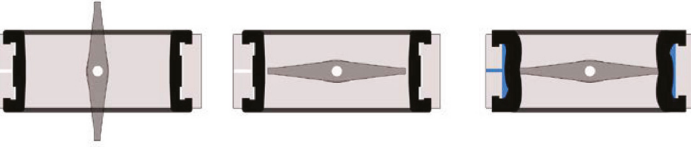
Proval V101-SC Serisi şişirilebilir contalı aşınmaya dayanıklı kelebek vanalar, wafer ve lug tiplerinde pnömatik aktüatörlü olarak, akışkan özelliklerine uygun Silikon, EPDM, NBR veya yüksek aşınma dayanımına sahip beyaz SBR contalı üretilmektedir. Şişirilebilir contalı vanalar, partikül içeren akışkan hatları, kuru akışkanlar ile pnömatik toz transfer hatları gibi aşındırıcı ortamlar için sürtünmesiz çalışma özelliklerinden dolayı %100 sızdırmazlık ve çok sık açma-kapama yapılan hatlarda dahi çok uzun ömürlü proses kontrolü sağlar. Maden-cilik, çimento, yapı malzemeleri ve diğer proses hatları genel uygulama alanları arasında yer almaktadır. V101-SC serisi vanalar proses hatlarında sorunlu mevcut bir kelebek vananın yerine kolayca monte edilir ve tesisteki otomasyon sisteminde herhangi bir değişikliğe ihtiyaç duymaz.

V101-SC serisi vana diskleri standart V101 serisinden daha küçük işlendiğinden açma-kapama esnasında sürtünme oluşmamaktadır. Vanaya kapatma komutu verildiğinde, önce vana kapatılmakta, hemen ardından conta arka yüzüne basınç uygulanmakta, şişen ve disk yüzüne oturan conta ile tam sızdırmazlık sağlanmaktadır. Açma komutu verildiğinde ise önce conta arkasındaki basınçlı hava tahliye edilmekte daha sonra vana açılmaktadır. Bu koşullarda sürtünmesiz çalışma sağlanmaktadır. V101-SC serisi vanalar yüksek aşınma ortamları için tungsten karbür kaplı AISI316 disk ile gıda prosesleri için polisajlı disk ve silikon contalı opsiyonlar ile emniyet için basınç alarm sensörleri gibi opsiyonel aksesuarlar ile sunulmaktadır.



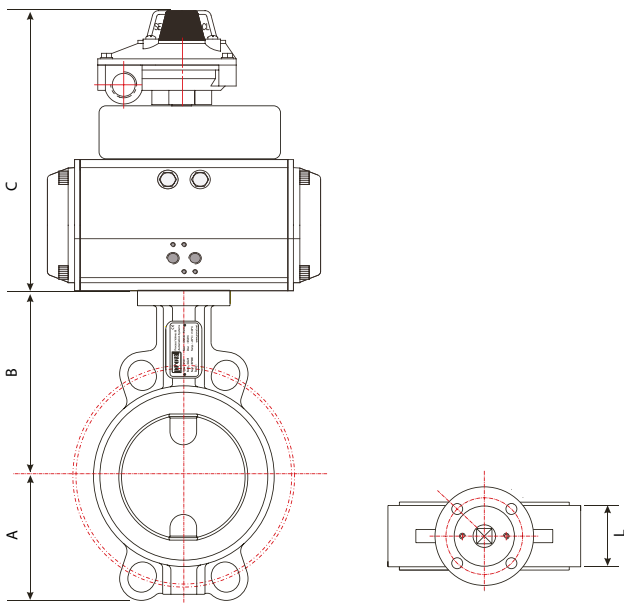
Çalışma Prensibi

1. Konum Vana Açık 2. Konum Vana Kapalı 3. Konum Vana Kapalı Conta Şişirilmiş



Malzeme Listesi

No	Parça Adı	Malzeme	No	Parça Adı	Malzeme	No	Parça Adı	Malzeme	
1	Gövde	Epoksi Kaplı GG25 Pük Döküm	3	Conta	EPDM (-30 °C ~ +130 °C)	10	Alt Mil	AISI420 Paslanmaz Çelik	
		Epoksi Kaplı GGG40 Sfero Döküm			NBR (-20 °C ~ +100 °C)			AISI316 Paslanmaz Çelik	
		AISI304 Paslanmaz Çelik			Silikon (-30 °C ~ +200 °C)			Kapak	Karbon Çelik
		AISI316 Paslanmaz Çelik			Viton (-15 °C ~ +200 °C)			Pul Conta	Pirinç
2	Disk	AISI316 Paslanmaz Çelik	4/5/6/7/8	Burç	Bronz / PTFE	13	Stoper	Karbon Çelik	
		Tungsten Karbür Kaplı AISI316 Pasl. Çelik	9	Üst Mil	AISI420 Paslanmaz Çelik	14	Cıvata	Paslanmaz Çelik	
		Elektro Polisaj AISI316 Pasl. Çelik			AISI316 Paslanmaz Çelik	15/16	Mil O-Ring	NBR/Viton	



Ölçüler (mm)

Ölçü (DN)	Aktüatör	A	B	C	L
50	PA052	63	126	247	43
65	PA052	69	133	247	46
80	PA063	86	152	263	46
100	PA075	106	170	275	52
125	PA075	115	181	275	56
150	PA083	128	196	283	56
200	PA092	160	238	291	60
250	PA105	190	258	308	68
300	PA125	235	300	330	78
350	PA140	260	310	347	78
400	PA160	315	340	372	102
450	PA160	330	375	372	114
500	PA190	348	425	405	127
600	PA210	438	505	430	154